

# VÁLVULAS CON ACTUADOR

## VALVULA BOLA ACTUADOR ELECTRICO

VAL. BOLA INOX 3L CON ACT

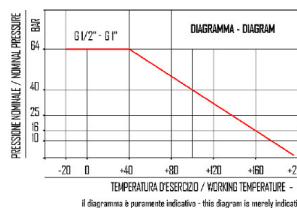
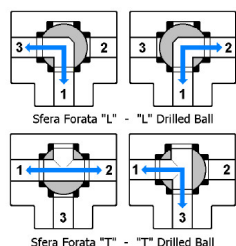
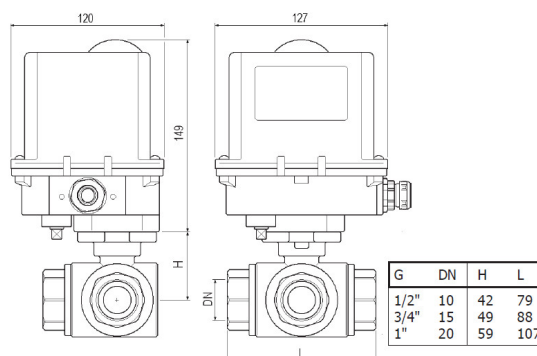


Referencia: **VAEB3L1/2-24AC/DCI**

### Descripción

### Características

<b>Material actuator</b>	Aluminio / Policarbonato
<b>Material válvula</b>	Acero Inoxidable CF8M (A316)
<b>Material esfera</b>	Acero Inoxidable (A316)
<b>Asiento esfera</b>	PTFE
<b>Temperatura</b>	10..+ 60° C
<b>Tensión (V) AC/DC</b>	24V AC/DC
<b>Par (Nm)</b>	35 Nm
<b>Grado protección</b>	IP67 (IEC 60529)
<b>Tiempo maniobra 90°</b>	16 seg.
<b>Tiempo entre maniobras</b>	
<b>Conexión</b>	1/2" ..1"



# VÁLVULAS CON ACTUADOR

## VALVULA BOLA ACTUADOR ELECTRICO

VAL. BOLA INOX 3L CON ACT

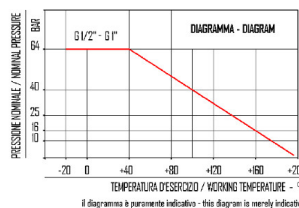
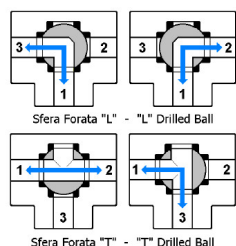
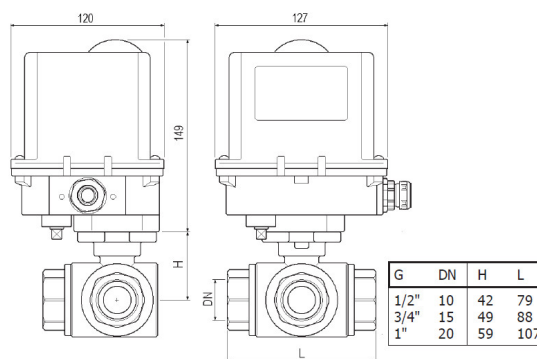


Referencia: **VAEB3L1/2-230ACI**

### Descripción

### Características

<b>Material actuator</b>	Aluminio / Policarbonato
<b>Material válvula</b>	Acero Inoxidable CF8M (A316)
<b>Material esfera</b>	Acero Inoxidable (A316)
<b>Asiento esfera</b>	PTFE
<b>Temperatura</b>	10..+ 60º C
<b>Tensión (V) AC/DC</b>	200..240VA C
<b>Par (Nm)</b>	35 Nm
<b>Grado protección</b>	IP67 (IEC 60529)
<b>Tiempo maniobra 90º</b>	12 seg.
<b>Tiempo entre maniobras</b>	36 seg.
<b>Conexión</b>	1/2" ..1"



# VÁLVULAS CON ACTUADOR

## VALVULA BOLA ACTUADOR ELECTRICO

VAL. BOLA INOX 3L CON ACT ELEC

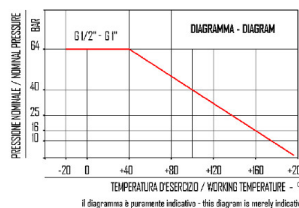
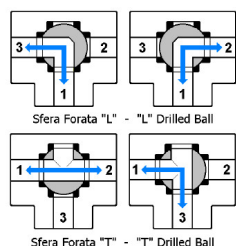
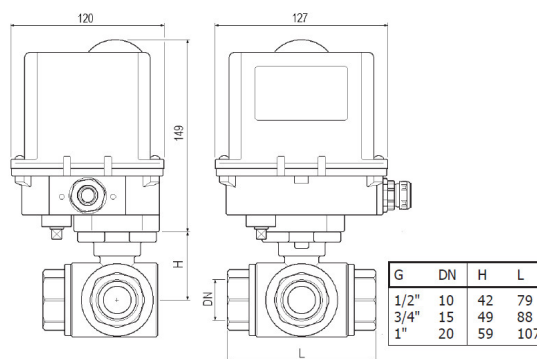


Referencia: **VAEB3L1/2-24AC/DCFI**

### Descripción

### Características

<b>Material actuator</b>	Aluminio / Policarbonato
<b>Material válvula</b>	Acero Inoxidable CF8M (A316)
<b>Material esfera</b>	Acero Inoxidable (A316)
<b>Asiento esfera</b>	PTFE
<b>Temperatura</b>	10..+ 60° C
<b>Tensión (V) AC/DC</b>	24V AC/DC
<b>Par (Nm)</b>	35 Nm
<b>Grado protección</b>	IP67 (IEC 60529)
<b>Tiempo maniobra 90°</b>	16 seg.
<b>Tiempo entre maniobras</b>	
<b>Conexión</b>	1/2" ..1"



# VÁLVULAS CON ACTUADOR

## VALVULA BOLA ACTUADOR ELECTRICO

VAL. BOLA INOX 3L CON ACT ELEC

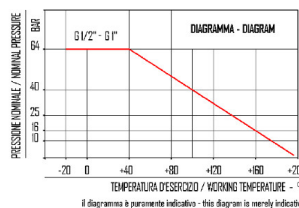
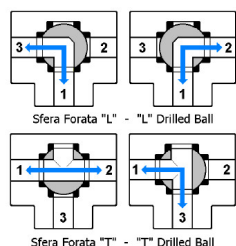
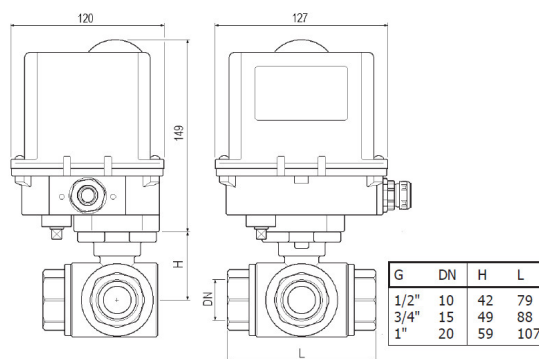


Referencia: **VAEB3L1/2-230ACFI**

### Descripción

### Características

<b>Material actuator</b>	Aluminio / Policarbonato
<b>Material válvula</b>	Acero Inoxidable CF8M (A316)
<b>Material esfera</b>	Acero Inoxidable (A316)
<b>Asiento esfera</b>	PTFE
<b>Temperatura</b>	10..+ 60° C
<b>Tensión (V) AC/DC</b>	200..240VA C
<b>Par (Nm)</b>	35 Nm
<b>Grado protección</b>	IP67 (IEC 60529)
<b>Tiempo maniobra 90°</b>	12 seg.
<b>Tiempo entre maniobras</b>	36 seg.
<b>Conexión</b>	1/2" ..1"



# VÁLVULAS CON ACTUADOR

## VALVULA BOLA ACTUADOR ELECTRICO

VAL. BOLA INOX 3T CON ACT

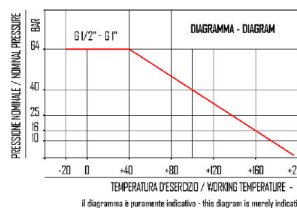
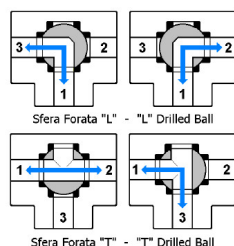
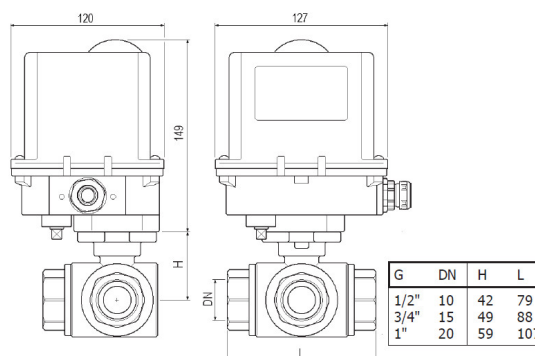


Referencia: **VAEB3T1/2-24AC/DCI**

### Descripción

### Características

<b>Material actuator</b>	Aluminio / Policarbonato
<b>Material válvula</b>	Acero Inoxidable CF8M (A316)
<b>Material esfera</b>	Acero Inoxidable (A316)
<b>Asiento esfera</b>	PTFE
<b>Temperatura</b>	10..+ 60° C
<b>Tensión (V) AC/DC</b>	24V AC/DC
<b>Par (Nm)</b>	35 Nm
<b>Grado protección</b>	IP67 (IEC 60529)
<b>Tiempo maniobra 90°</b>	16 seg.
<b>Tiempo entre maniobras</b>	
<b>Conexión</b>	1/2" ..1"



# VÁLVULAS CON ACTUADOR

## VALVULA BOLA ACTUADOR ELECTRICO

VAL. BOLA INOX 3T CON ACT

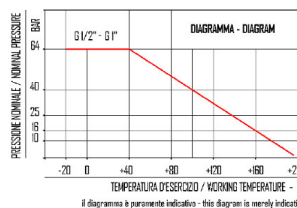
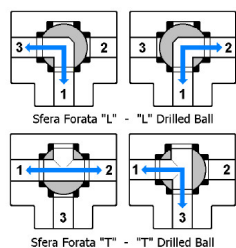
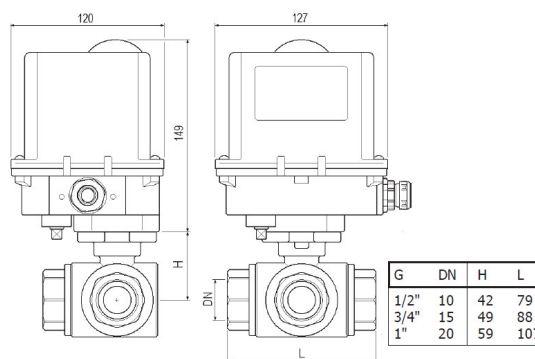


Referencia: **VAEB3T1/2-230ACI**

### Descripción

### Características

<b>Material actuator</b>	Aluminio / Policarbonato
<b>Material válvula</b>	Acero Inoxidable CF8M (A316)
<b>Material esfera</b>	Acero Inoxidable (A316)
<b>Asiento esfera</b>	PTFE
<b>Temperatura</b>	10..+ 60° C
<b>Tensión (V) AC/DC</b>	200..240VA C
<b>Par (Nm)</b>	35 Nm
<b>Grado protección</b>	IP67 (IEC 60529)
<b>Tiempo maniobra 90°</b>	12 seg.
<b>Tiempo entre maniobras</b>	36 seg.
<b>Conexión</b>	1/2" ..1"



# VÁLVULAS CON ACTUADOR

## VALVULA BOLA ACTUADOR ELECTRICO

VAL. BOLA INOX 3T CON ACT ELEC

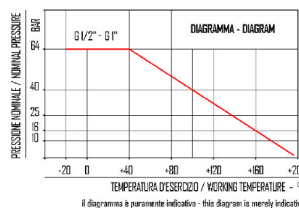
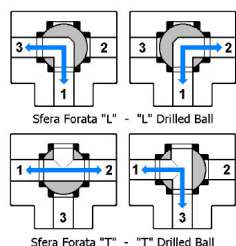
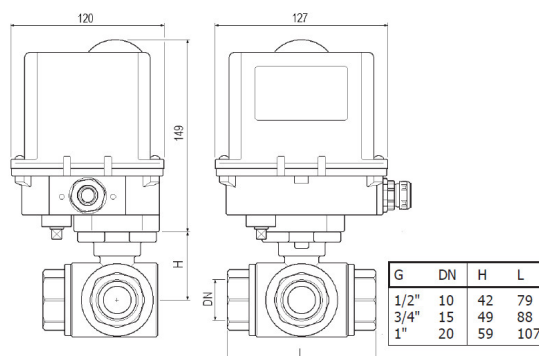


Referencia: **VAEB3T1/2-24AC/DCFI**

### Descripción

### Características

<b>Material actuator</b>	Aluminio / Policarbonato
<b>Material válvula</b>	Acero Inoxidable CF8M (A316)
<b>Material esfera</b>	Acero Inoxidable (A316)
<b>Asiento esfera</b>	PTFE
<b>Temperatura</b>	10..+ 60° C
<b>Tensión (V) AC/DC</b>	24V AC/DC
<b>Par (Nm)</b>	35 Nm
<b>Grado protección</b>	IP67 (IEC 60529)
<b>Tiempo maniobra 90°</b>	16 seg.
<b>Tiempo entre maniobras</b>	
<b>Conexión</b>	1/2" ..1"



# VÁLVULAS CON ACTUADOR

## VALVULA BOLA ACTUADOR ELECTRICO

VAL. BOLA INOX 3T CON ACT ELEC

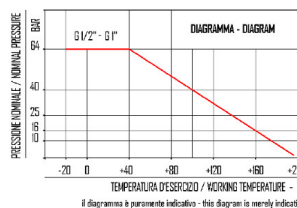
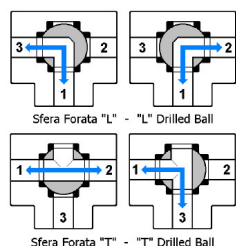
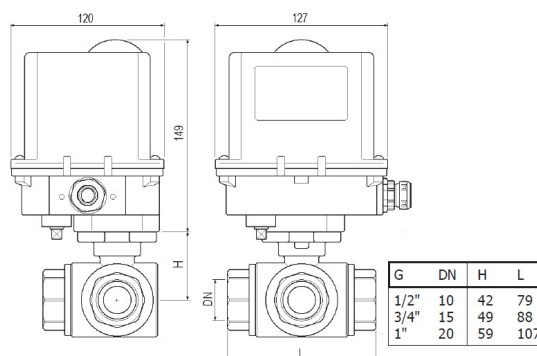


Referencia: **VAEB3T1/2-230ACFI**

### Descripción

### Características

<b>Material actuator</b>	Aluminio / Policarbonato
<b>Material válvula</b>	Acero Inoxidable CF8M (A316)
<b>Material esfera</b>	Acero Inoxidable (A316)
<b>Asiento esfera</b>	PTFE
<b>Temperatura</b>	10..+ 60° C
<b>Tensión (V) AC/DC</b>	200..240VA C
<b>Par (Nm)</b>	35 Nm
<b>Grado protección</b>	IP67 (IEC 60529)
<b>Tiempo maniobra 90°</b>	12 seg.
<b>Tiempo entre maniobras</b>	36 seg.
<b>Conexión</b>	1/2" ..1"





# VÁLVULAS CON ACTUADOR

## VALVULA BOLA ACTUADOR ELECTRICO

VAL. BOLA INOX 3L CON ACT

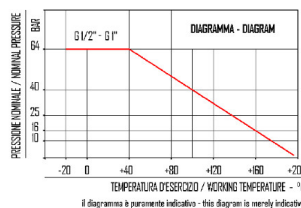
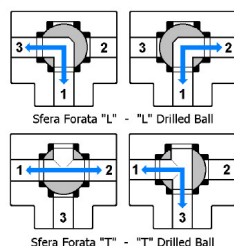
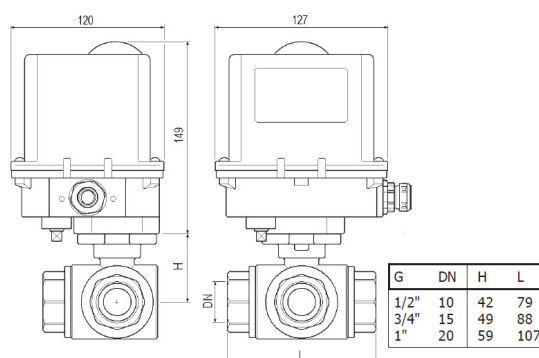


Referencia: **VAEB3L3/4-24AC/DCI**

### Descripción

### Características

<b>Material actuator</b>	Aluminio / Policarbonato
<b>Material válvula</b>	Acero Inoxidable CF8M (A316)
<b>Material esfera</b>	Acero Inoxidable (A316)
<b>Asiento esfera</b>	PTFE
<b>Temperatura</b>	10..+ 60° C
<b>Tensión (V) AC/DC</b>	24V AC/DC
<b>Par (Nm)</b>	35 Nm
<b>Grado protección</b>	IP67 (IEC 60529)
<b>Tiempo maniobra 90°</b>	16 seg.
<b>Tiempo entre maniobras</b>	
<b>Conexión</b>	1/2" ..1"



# VÁLVULAS CON ACTUADOR

## VALVULA BOLA ACTUADOR ELECTRICO

VAL. BOLA INOX 3L CON ACT

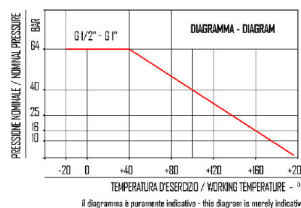
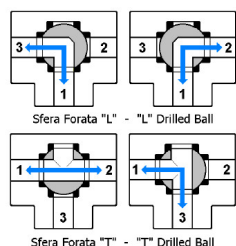
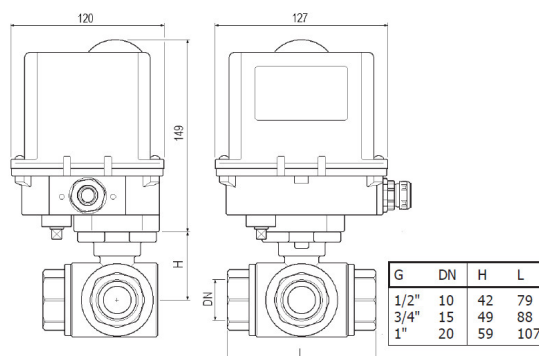


Referencia: **VAEB3L3/4-230ACI**

### Descripción

### Características

<b>Material actuator</b>	Aluminio / Policarbonato
<b>Material válvula</b>	Acero Inoxidable CF8M (A316)
<b>Material esfera</b>	Acero Inoxidable (A316)
<b>Asiento esfera</b>	PTFE
<b>Temperatura</b>	10..+ 60° C
<b>Tensión (V) AC/DC</b>	200..240VA C
<b>Par (Nm)</b>	35 Nm
<b>Grado protección</b>	IP67 (IEC 60529)
<b>Tiempo maniobra 90°</b>	12 seg.
<b>Tiempo entre maniobras</b>	36 seg.
<b>Conexión</b>	1/2" ..1"



# VÁLVULAS CON ACTUADOR

## VALVULA BOLA ACTUADOR ELECTRICO

VAL. BOLA INOX 3L CON ACT ELEC

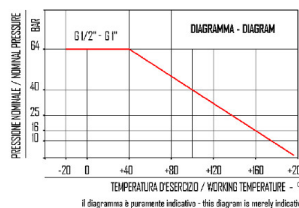
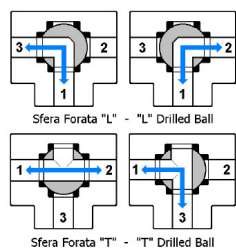
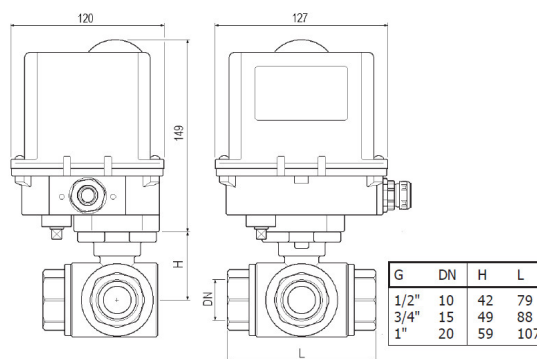


Referencia: **VAEB3L3/4-24AC/DCFI**

### Descripción

### Características

<b>Material actuator</b>	Aluminio / Policarbonato
<b>Material válvula</b>	Acero Inoxidable CF8M (A316)
<b>Material esfera</b>	Acero Inoxidable (A316)
<b>Asiento esfera</b>	PTFE
<b>Temperatura</b>	10..+ 60° C
<b>Tensión (V) AC/DC</b>	24V AC/DC
<b>Par (Nm)</b>	35 Nm
<b>Grado protección</b>	IP67 (IEC 60529)
<b>Tiempo maniobra 90°</b>	16 seg.
<b>Tiempo entre maniobras</b>	
<b>Conexión</b>	1/2" ..1"



# VÁLVULAS CON ACTUADOR

## VALVULA BOLA ACTUADOR ELECTRICO

VAL. BOLA INOX 3L CON ACT ELEC

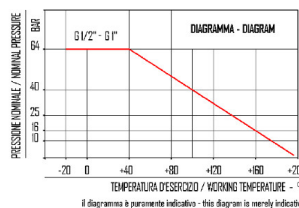
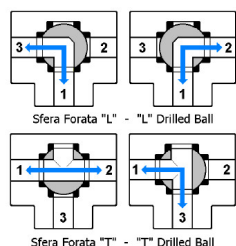
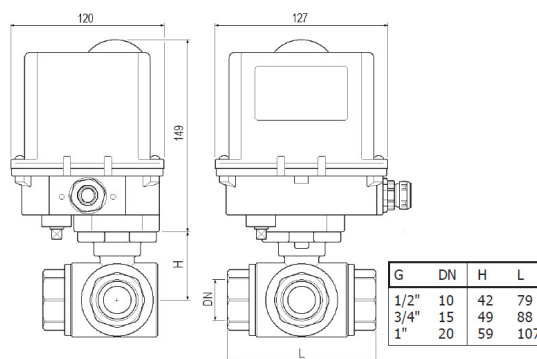


Referencia: **VAEB3L3/4-230ACFI**

### Descripción

### Características

<b>Material actuator</b>	Aluminio / Policarbonato
<b>Material válvula</b>	Acero Inoxidable CF8M (A316)
<b>Material esfera</b>	Acero Inoxidable (A316)
<b>Asiento esfera</b>	PTFE
<b>Temperatura</b>	10..+ 60° C
<b>Tensión (V) AC/DC</b>	200..240VA C
<b>Par (Nm)</b>	35 Nm
<b>Grado protección</b>	IP67 (IEC 60529)
<b>Tiempo maniobra 90°</b>	12 seg.
<b>Tiempo entre maniobras</b>	36 seg.
<b>Conexión</b>	1/2" ..1"



# VÁLVULAS CON ACTUADOR

## VALVULA BOLA ACTUADOR ELECTRICO

VAL. BOLA INOX 3T CON ACT

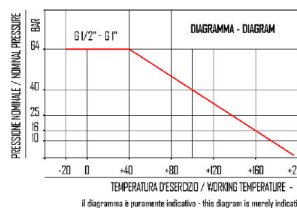
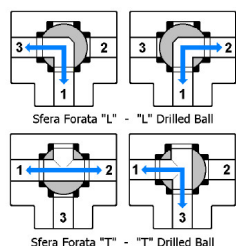
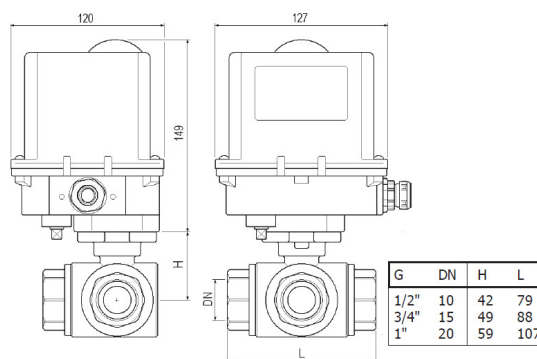


Referencia: **VAEB3T3/4-24AC/DCI**

### Descripción

### Características

<b>Material actuator</b>	Aluminio / Policarbonato
<b>Material válvula</b>	Acero Inoxidable CF8M (A316)
<b>Material esfera</b>	Acero Inoxidable (A316)
<b>Asiento esfera</b>	PTFE
<b>Temperatura</b>	10..+ 60° C
<b>Tensión (V) AC/DC</b>	24V AC/DC
<b>Par (Nm)</b>	35 Nm
<b>Grado protección</b>	IP67 (IEC 60529)
<b>Tiempo maniobra 90°</b>	16 seg.
<b>Tiempo entre maniobras</b>	
<b>Conexión</b>	1/2" ..1"



# VÁLVULAS CON ACTUADOR

## VALVULA BOLA ACTUADOR ELECTRICO

VAL. BOLA INOX 3T CON ACT

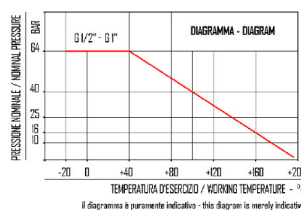
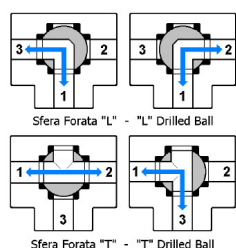
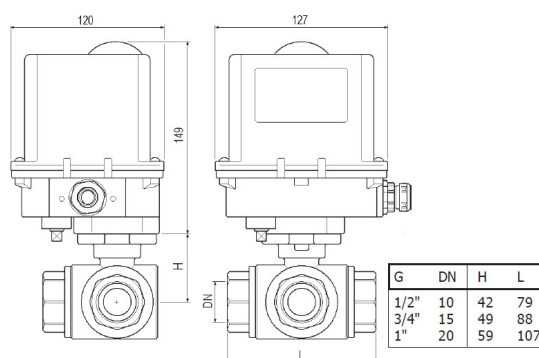


Referencia: **VAEB3T3/4-230ACI**

### Descripción

### Características

<b>Material actuator</b>	Aluminio / Policarbonato
<b>Material válvula</b>	Acero Inoxidable CF8M (A316)
<b>Material esfera</b>	Acero Inoxidable (A316)
<b>Asiento esfera</b>	PTFE
<b>Temperatura</b>	10..+ 60° C
<b>Tensión (V) AC/DC</b>	200..240VA C
<b>Par (Nm)</b>	35 Nm
<b>Grado protección</b>	IP67 (IEC 60529)
<b>Tiempo maniobra 90°</b>	12 seg.
<b>Tiempo entre maniobras</b>	36 seg.
<b>Conexión</b>	1/2" ..1"



# VÁLVULAS CON ACTUADOR

## VALVULA BOLA ACTUADOR ELECTRICO

VAL. BOLA INOX 3T CON ACT ELEC

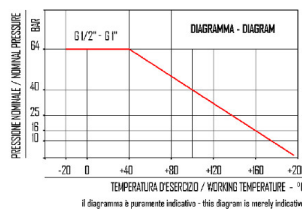
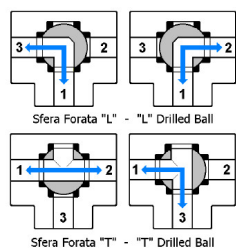
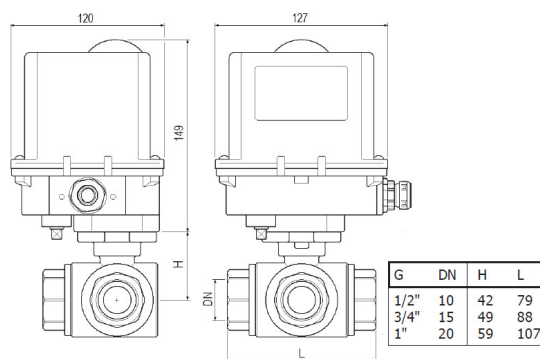


Referencia: **VAEB3T3/4-24AC/DCFI**

### Descripción

### Características

<b>Material actuator</b>	Aluminio / Policarbonato
<b>Material válvula</b>	Acero Inoxidable CF8M (A316)
<b>Material esfera</b>	Acero Inoxidable (A316)
<b>Asiento esfera</b>	PTFE
<b>Temperatura</b>	10..+ 60° C
<b>Tensión (V) AC/DC</b>	24V AC/DC
<b>Par (Nm)</b>	35 Nm
<b>Grado protección</b>	IP67 (IEC 60529)
<b>Tiempo maniobra 90°</b>	16 seg.
<b>Tiempo entre maniobras</b>	
<b>Conexión</b>	1/2" ..1"



# VÁLVULAS CON ACTUADOR

## VALVULA BOLA ACTUADOR ELECTRICO

VAL. BOLA INOX 3T CON ACT ELEC

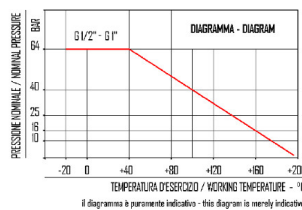
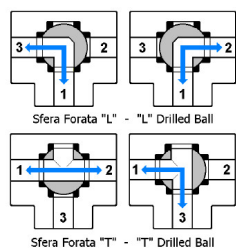
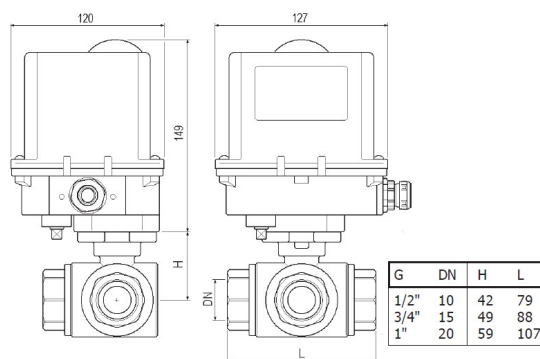


Referencia: **VAEB3T3/4-230ACFI**

### Descripción

### Características

<b>Material actuator</b>	Aluminio / Policarbonato
<b>Material válvula</b>	Acero Inoxidable CF8M (A316)
<b>Material esfera</b>	Acero Inoxidable (A316)
<b>Asiento esfera</b>	PTFE
<b>Temperatura</b>	10..+ 60° C
<b>Tensión (V) AC/DC</b>	200..240VA C
<b>Par (Nm)</b>	35 Nm
<b>Grado protección</b>	IP67 (IEC 60529)
<b>Tiempo maniobra 90°</b>	12 seg.
<b>Tiempo entre maniobras</b>	36 seg.
<b>Conexión</b>	1/2" ..1"





# VÁLVULAS CON ACTUADOR

## VALVULA BOLA ACTUADOR ELECTRICO

VAL. BOLA INOX 3L CON ACT

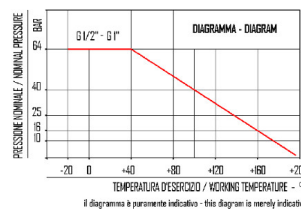
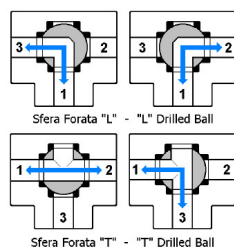
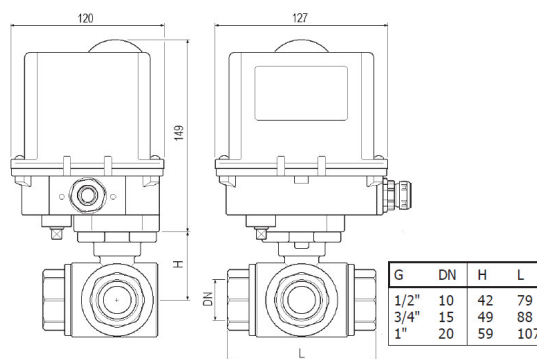


Referencia: **VAEB3L1-24AC/DCI**

### Descripción

### Características

<b>Material actuator</b>	Aluminio / Policarbonato
<b>Material válvula</b>	Acero Inoxidable CF8M (A316)
<b>Material esfera</b>	Acero Inoxidable (A316)
<b>Asiento esfera</b>	PTFE
<b>Temperatura</b>	10..+ 60° C
<b>Tensión (V) AC/DC</b>	24V AC/DC
<b>Par (Nm)</b>	35 Nm
<b>Grado protección</b>	IP67 (IEC 60529)
<b>Tiempo maniobra 90°</b>	16 seg.
<b>Tiempo entre maniobras</b>	
<b>Conexión</b>	1/2" ..1"



# VÁLVULAS CON ACTUADOR

## VALVULA BOLA ACTUADOR ELECTRICO

VAL. BOLA INOX 3L CON ACT

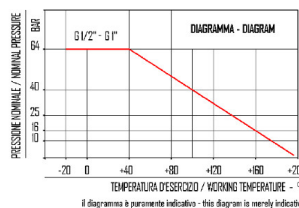
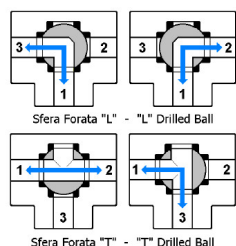
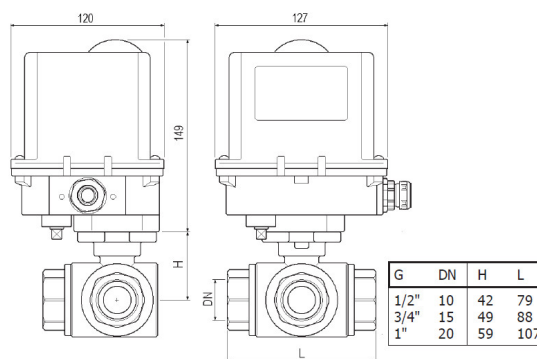


Referencia: **VAEB3L1-230ACI**

### Descripción

### Características

<b>Material actuator</b>	Aluminio / Policarbonato
<b>Material válvula</b>	Acero Inoxidable CF8M (A316)
<b>Material esfera</b>	Acero Inoxidable (A316)
<b>Asiento esfera</b>	PTFE
<b>Temperatura</b>	10..+ 60° C
<b>Tensión (V) AC/DC</b>	200..240VA C
<b>Par (Nm)</b>	35 Nm
<b>Grado protección</b>	IP67 (IEC 60529)
<b>Tiempo maniobra 90°</b>	12 seg.
<b>Tiempo entre maniobras</b>	36 seg.
<b>Conexión</b>	1/2" ..1"



# VÁLVULAS CON ACTUADOR

## VALVULA BOLA ACTUADOR ELECTRICO

VAL. BOLA INOX 3L CON ACT ELEC

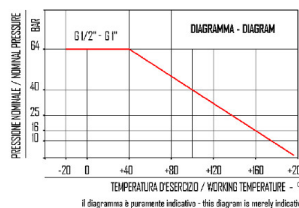
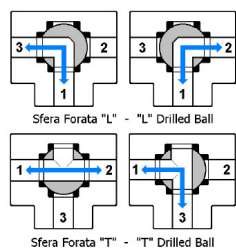
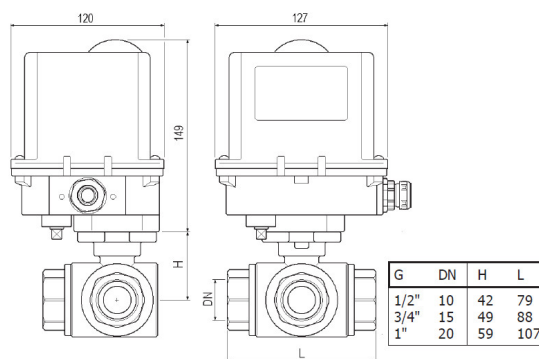


Referencia: **VAEB3L1-24AC/DCFI**

### Descripción

### Características

<b>Material actuator</b>	Aluminio / Policarbonato
<b>Material válvula</b>	Acero Inoxidable CF8M (A316)
<b>Material esfera</b>	Acero Inoxidable (A316)
<b>Asiento esfera</b>	PTFE
<b>Temperatura</b>	10..+ 60° C
<b>Tensión (V) AC/DC</b>	24V AC/DC
<b>Par (Nm)</b>	35 Nm
<b>Grado protección</b>	IP67 (IEC 60529)
<b>Tiempo maniobra 90°</b>	16 seg.
<b>Tiempo entre maniobras</b>	
<b>Conexión</b>	1/2" ..1"



# VÁLVULAS CON ACTUADOR

## VALVULA BOLA ACTUADOR ELECTRICO

VAL. BOLA INOX 3L CON ACT ELEC

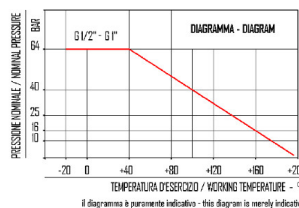
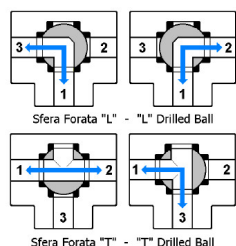
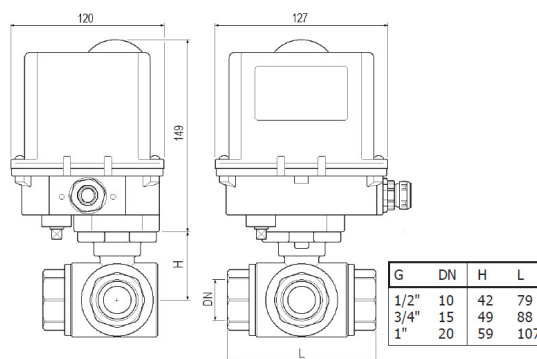


Referencia: **VAEB3L1-230ACFI**

### Descripción

### Características

<b>Material actuator</b>	Aluminio / Policarbonato
<b>Material válvula</b>	Acero Inoxidable CF8M (A316)
<b>Material esfera</b>	Acero Inoxidable (A316)
<b>Asiento esfera</b>	PTFE
<b>Temperatura</b>	10..+ 60° C
<b>Tensión (V) AC/DC</b>	200..240VA C
<b>Par (Nm)</b>	35 Nm
<b>Grado protección</b>	IP67 (IEC 60529)
<b>Tiempo maniobra 90°</b>	12 seg.
<b>Tiempo entre maniobras</b>	36 seg.
<b>Conexión</b>	1/2" ..1"



# VÁLVULAS CON ACTUADOR

## VALVULA BOLA ACTUADOR ELECTRICO

VAL. BOLA INOX 3T CON ACT

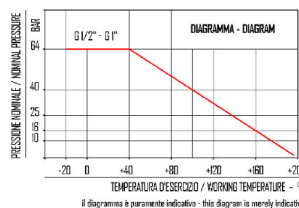
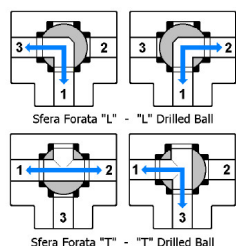
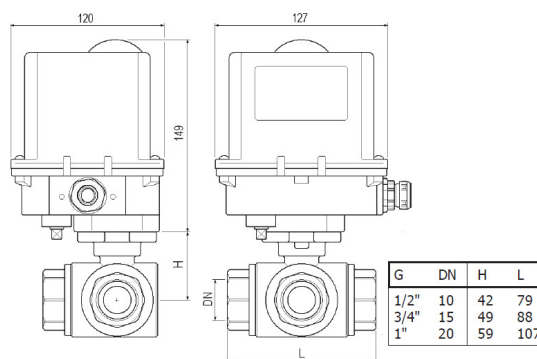


Referencia: **VAEB3T1-24AC/DC**

### Descripción

### Características

<b>Material actuator</b>	Aluminio / Policarbonato
<b>Material válvula</b>	Acero Inoxidable CF8M (A316)
<b>Material esfera</b>	Acero Inoxidable (A316)
<b>Asiento esfera</b>	PTFE
<b>Temperatura</b>	10..+ 60° C
<b>Tensión (V) AC/DC</b>	24V AC/DC
<b>Par (Nm)</b>	35 Nm
<b>Grado protección</b>	IP67 (IEC 60529)
<b>Tiempo maniobra 90°</b>	16 seg.
<b>Tiempo entre maniobras</b>	
<b>Conexión</b>	1/2" ..1"



# VÁLVULAS CON ACTUADOR

## VALVULA BOLA ACTUADOR ELECTRICO

VAL. BOLA INOX 3T CON ACT

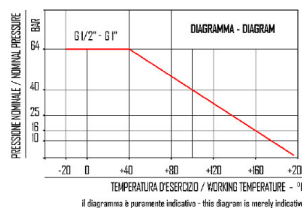
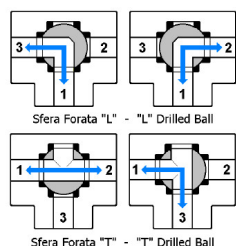
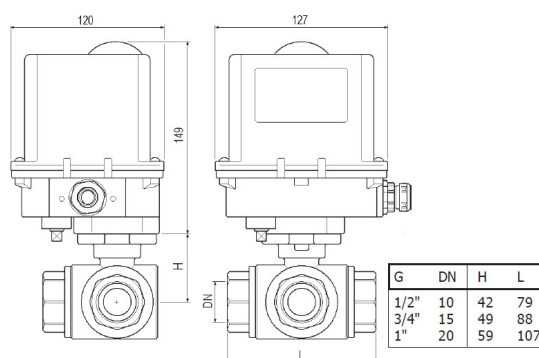


Referencia: **VAEB3T1-230ACI**

### Descripción

### Características

<b>Material actuator</b>	Aluminio / Policarbonato
<b>Material válvula</b>	Acero Inoxidable CF8M (A316)
<b>Material esfera</b>	Acero Inoxidable (A316)
<b>Asiento esfera</b>	PTFE
<b>Temperatura</b>	10..+ 60° C
<b>Tensión (V) AC/DC</b>	200..240VA C
<b>Par (Nm)</b>	35 Nm
<b>Grado protección</b>	IP67 (IEC 60529)
<b>Tiempo maniobra 90°</b>	12 seg.
<b>Tiempo entre maniobras</b>	36 seg.
<b>Conexión</b>	1/2" ..1"



# VÁLVULAS CON ACTUADOR

## VALVULA BOLA ACTUADOR ELECTRICO

VAL. BOLA INOX 3T CON ACT ELEC

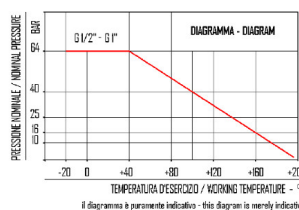
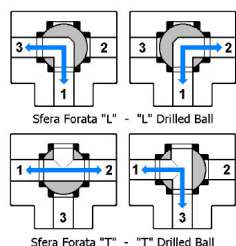
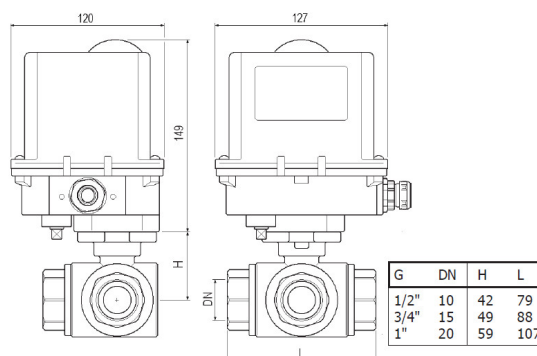


Referencia: **VAEB3T1-24AC/DCFI**

### Descripción

### Características

<b>Material actuator</b>	Aluminio / Policarbonato
<b>Material válvula</b>	Acero Inoxidable CF8M (A316)
<b>Material esfera</b>	Acero Inoxidable (A316)
<b>Asiento esfera</b>	PTFE
<b>Temperatura</b>	10..+ 60° C
<b>Tensión (V) AC/DC</b>	24V AC/DC
<b>Par (Nm)</b>	35 Nm
<b>Grado protección</b>	IP67 (IEC 60529)
<b>Tiempo maniobra 90°</b>	16 seg.
<b>Tiempo entre maniobras</b>	
<b>Conexión</b>	1/2" ..1"



# VÁLVULAS CON ACTUADOR

## VALVULA BOLA ACTUADOR ELECTRICO

VAL. BOLA INOX 3T CON ACT ELEC



Referencia: **VAEB3T1-230ACFI**

### Descripción

### Características

<b>Material actuator</b>	Aluminio / Policarbonato
<b>Material válvula</b>	Acero Inoxidable CF8M (A316)
<b>Material esfera</b>	Acero Inoxidable (A316)
<b>Asiento esfera</b>	PTFE
<b>Temperatura</b>	10..+ 60º C
<b>Tensión (V) AC/DC</b>	200..240VA C
<b>Par (Nm)</b>	35 Nm
<b>Grado protección</b>	IP67 (IEC 60529)
<b>Tiempo maniobra 90º</b>	12 seg.
<b>Tiempo entre maniobras</b>	36 seg.
<b>Conexión</b>	1/2" ..1"

